

VÁLVULAS DE BOLA / BALL VALVES

VÁLVULA DE BOLA 1 PIEZA PN-40 A.INOX EXTREMOS BSP 1 PIECE BALL VALVE NP-40 S.STEEL SCREWED ENDS BSP

TECFLOW

TF-1PBV-T



UTILIZACIÓN / APPLICATION :

Aplicaciones en Industria química, instalaciones hidráulicas, aire comprimido, industria, etc.
Chemical, hydraulic installation, pressurized air, industry, etc.

CARACTERÍSTICAS GENERALES / GENERAL CHARACTERISTICS :

Paso Reducido / Reduced Bore.
Eje anti-expulsión / Anti blow-out stem.
Empaquetadura PTFE / PTFE packing.
Asientos de PTFE / PTFE seat.
Dispositivo de bloqueo / Locking device.
Bola maciza / Solid ball.
Tipo 1 pieza / 1 piece type.
Palanca inox / Stainless Steel Lever.

NORMATIVAS / STANDARDS :

Fabricación / Manufacture according to ISO 9001 : 2008.
Directiva CE / Directive 2014/68/EU: CE No. 0035 Risk Category III Module H.
Pruebas de presión / Pressure Tests according to EN 12266-1, rate A.
Rosca BSP / Threaded BSP cylindrical ends according to ISO 228-1.
Certificado 3.1 bajo demanda / Certificate 3.1 on request.

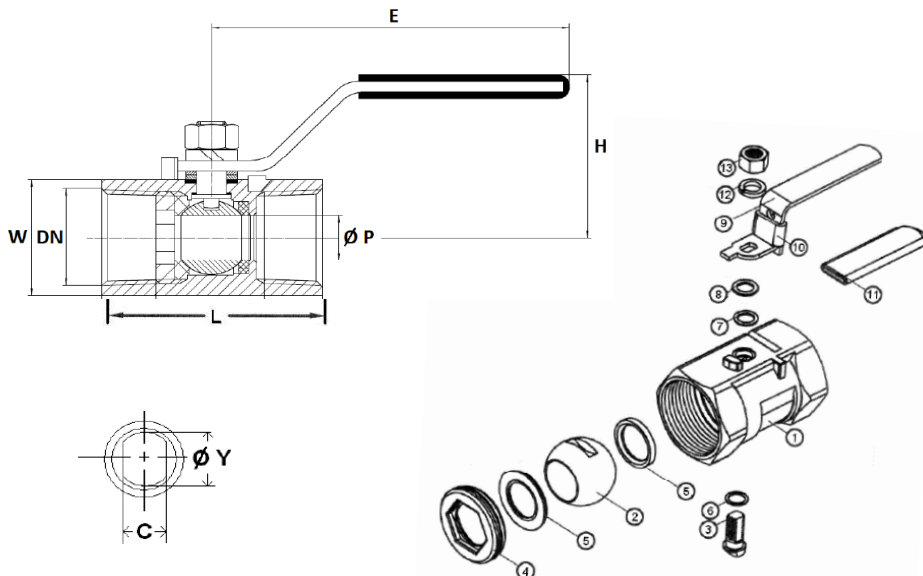
CONDICIONES DE SERVICIO / WORKING CONDITIONS :

Máxima presión de trabajo / Maximum Working Pressure : 40 bar.
Temperatura máxima de trabajo / Maximum Working Temperature : -20 °C / +180 °C.



MATERIALES / CONSTRUCTION :

No.	Pieza Part	Material Material
1	Cuerpo Body	A.Inox CF8M S.Steel CF8M
2	Bola Ball	A.Inox CF8M S.Steel 316
3	Eje Stem	A.Inox AISI316 S.Steel 316
4	Tuerca Nut	A.Inox AISI316 S.Steel 316
5	Asiento Seat	PTFE
6	Empaquetadura Packing	PTFE
7	Arandela Thrust washer	PTFE
8	Arandela Gland	A.Inox AISI304 S.Steel 304
9	Maneta Handle	A.Inox AISI304 S.Steel 304
10	Bloqueo Palanca Locking Device	A.Inox AISI304 S.Steel 304
11	Funda plástico Handle Cover	Plastico Plastic
12	Arandela palanca Handle washer	A.Inox AISI304 S.Steel 304
13	Tuerca palanca Handle nut	A.Inox AISI304 S.Steel 304



DIMENSIONES / DIMENSIONS :

DN ND	P	L	E	H	W	C	Y	Peso Weight
1/4"	5	39	65	32	17	3	4,6	0,06
3/8"	6,8	44	65	35	21	4	6	0,10
1/2"	9	56,5	96	45	25	5	7	0,19
3/4"	12,5	58,5	96	48	32	5	7	0,26
1"	16	71	101	56	38	6	9	0,41
1 1/4"	20	78	101	61	48	6	9	0,62
1 1/2"	25	83	135	70	53	8	11,5	0,84
2"	32	100	135	76	66	8	11,5	1,33